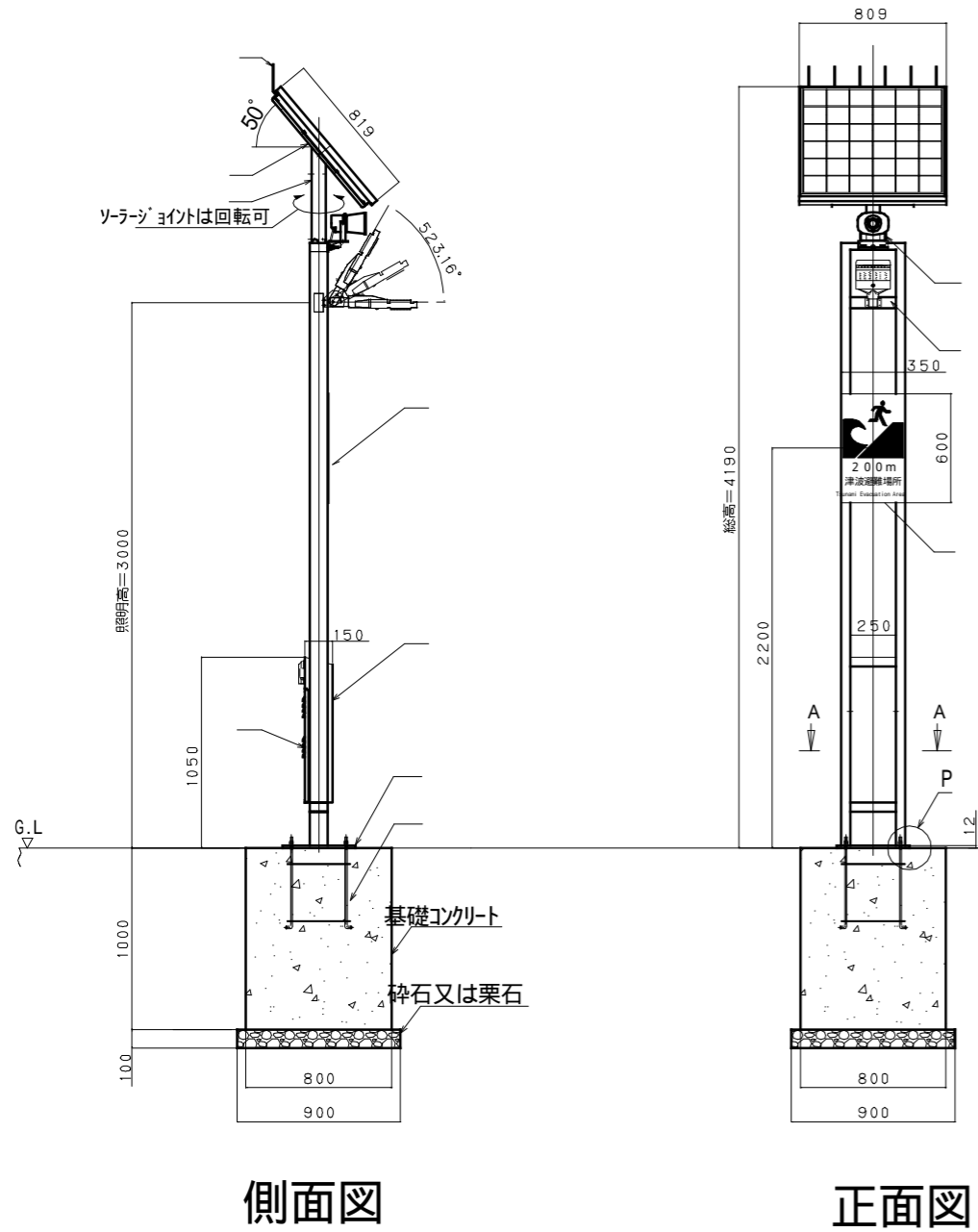


部品名	仕様	備考	
ソーラー部	単結晶シリコン太陽電池	19.2V・105W 360度方向自在	
制御部	感震器	検知震度：震度5以上	
	非常用コンセント(3口)	AC100V-1A(1口) USB-DC5V-2A(2口)	
	リチウムイオン電池	12.8V 30Ah×1台 期待寿命：10年	
	照明コントローラ内蔵	自動点灯・消灯or設定時刻点灯・消灯 人体検出センサーorタイマー調光点灯方式 地震検知後定格点灯(夜明け迄)	
照明部	灯具	アルミ	
	光源	白色LED	高輝度LED 7×2.4個(白色：5,000K)
	消費電力	定格時 8W 省エネ時 3W	全光束 1040lm
自立ポール	STK・STKR(一般構造用鋼管)	溶融亜鉛メッキ後標準色焼付塗装仕上げ 耐風速：60m	
アンカーユニット	M16×500L(アンカ、N×2、W、SW)	溶融亜鉛メッキ仕上げ	
その他	・太陽電池設置方位は真南とする ・無日照保障日数は5日間(初期値)		

- \*標準色はH19-20B(10YR2/1)とします。
- \*詳細な仕様は機器基本仕様書参照願います。
- \*改良の為、予告なく仕様変更する場合があります。

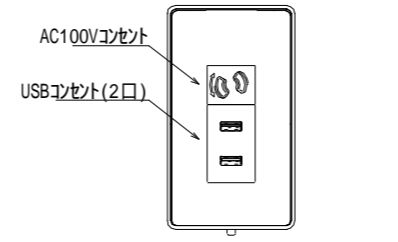
### 注意！！

- (1) 施工場所は午前9時～午後3時までソーラーパネルに太陽光が当たることを確認してください。  
\*建物や樹木の陰になる場所は絶対に避けてください。
- (2) 基礎プレート4面の方向以外に照明を向けられませんので基礎を施工する際はソーラー街灯の照明方向を確認して行ってください。

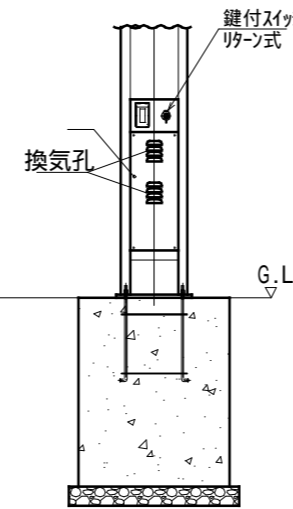


側面図

正面図

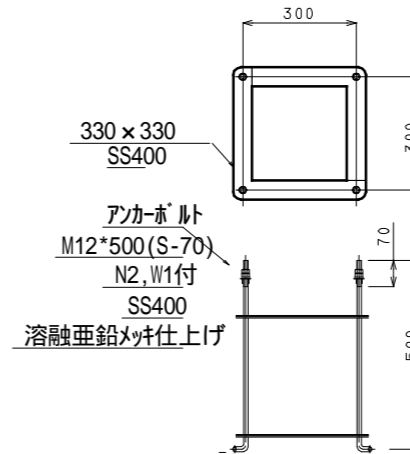


コンセント 詳細図

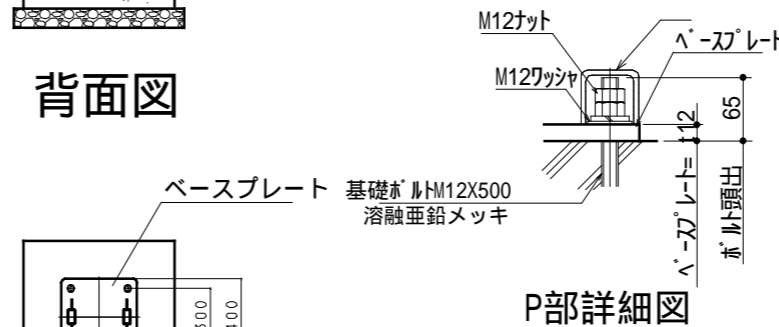


背面図

照明部 詳細図



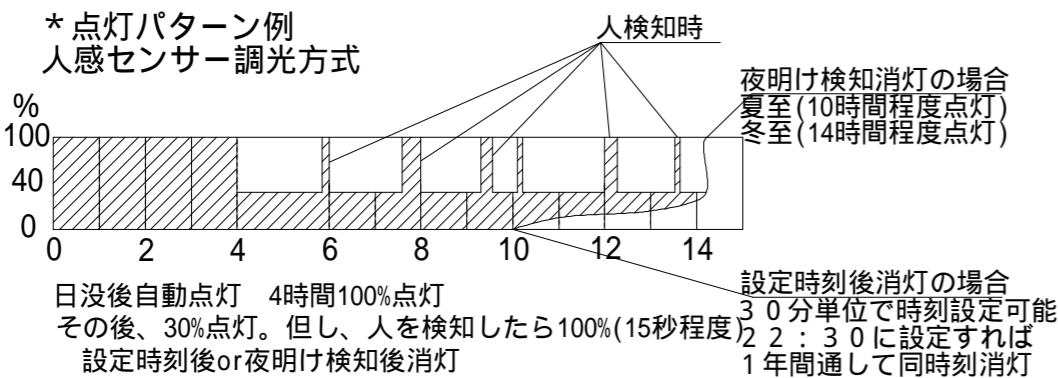
アンカーユニット詳細図



P部詳細図

A-A 矢示図

改訂番号	改訂記号	事項	設計	年月日
△				
△				
△				
△				
△				



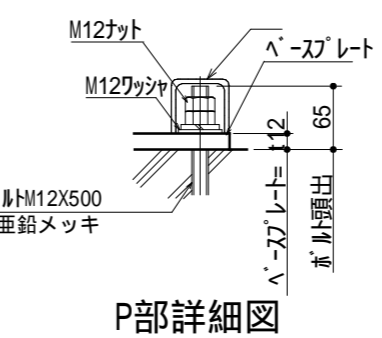
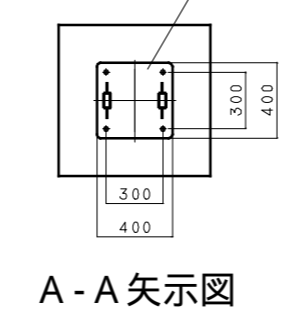
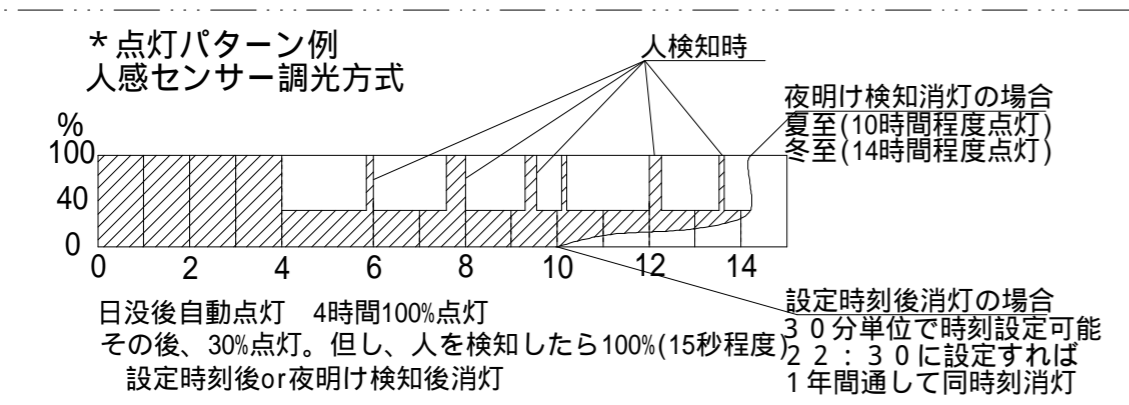
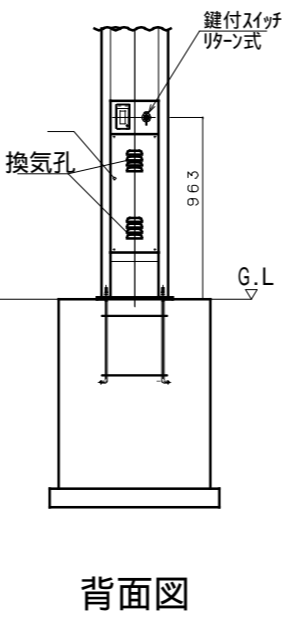
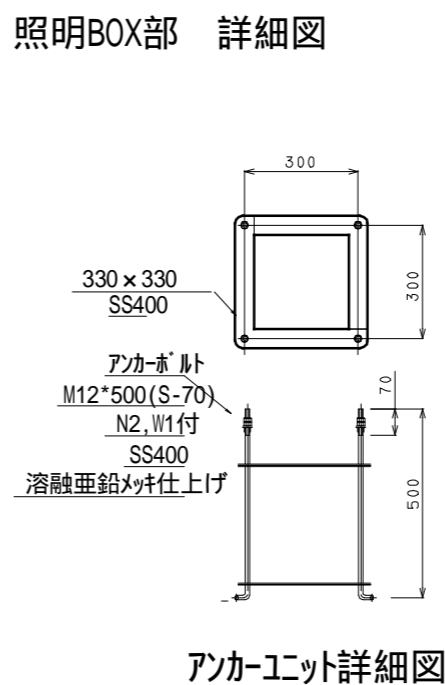
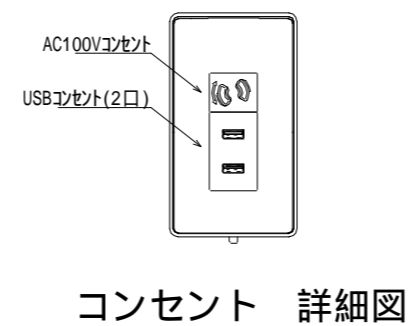
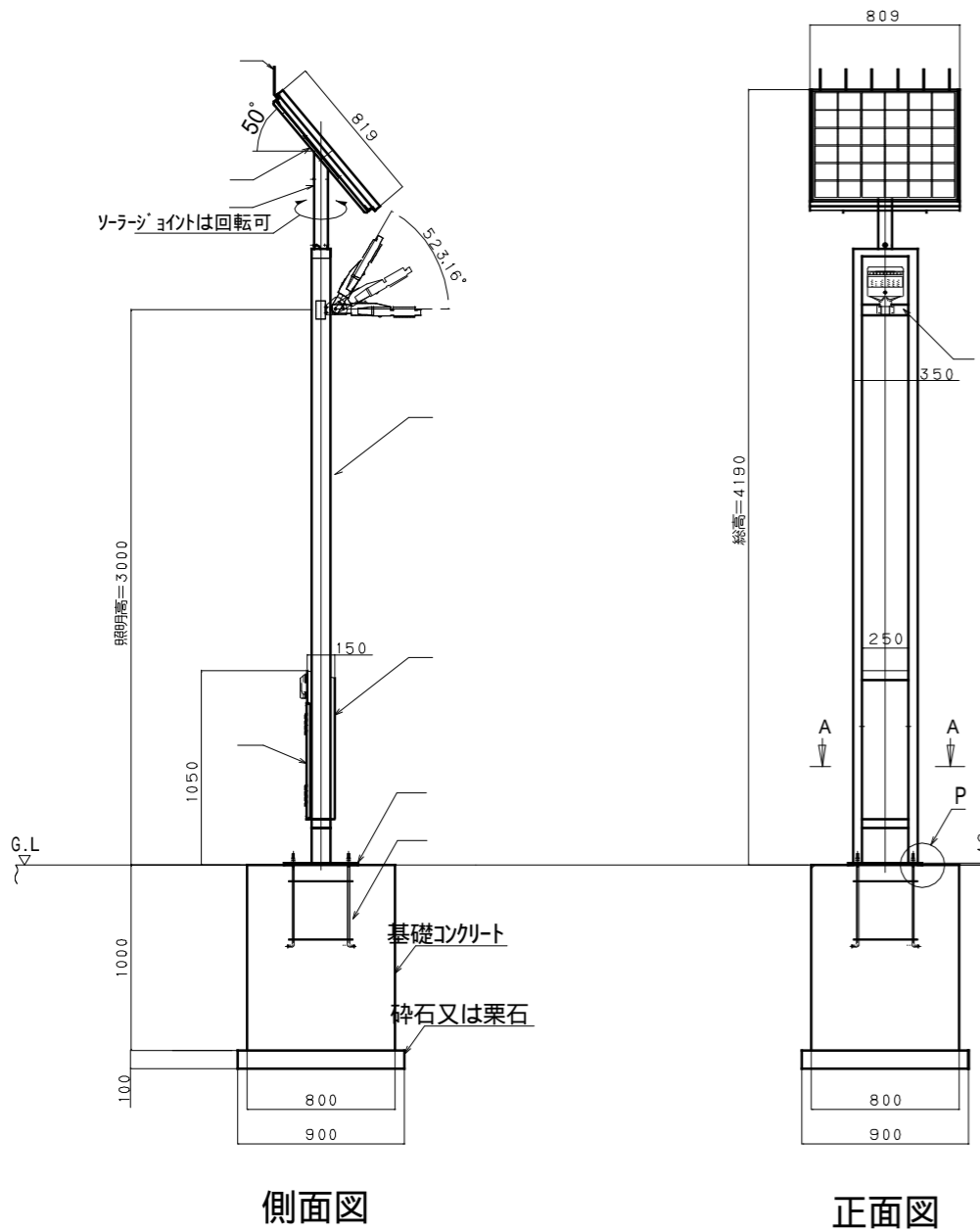
品番	部品名称	材質	数量	重量	備考	
	スピーカー	アルミ	1	1.0	5W-8	
	避難誘導看板	アルミ複合板	1	0.5		
	照明部	筐体	SUS304	1	2.5	PL-2.0t
		カバー	ホリカ	1	0.1	1.0t
	鳥避け	SUS304	6	0.2	丸棒 4*185L	
	ボルトキャップ	PVC	4	0.1		
	アンカーユニット	SS	4	4.8	M16*500 溶融亜鉛メッキ仕様	
	ボックス点検蓋	SUS304	2	3.9	PL-2.0 t	
	ソーラー受け板	SUS304	1	5.2	PL-3.0 t	
	ソーラー部ジョイント	STK	1	3.0	76.3*4.2	
	支柱	STKR	1	53.5	-100*50*3.2	
	ボックス	SUS304	1	11.0	-250*150*2.0	
	ベースプレート	SS	1	19.0	PL-12.0 t	

承認	承認者	承認日	承認内容
承認	章本	'16.04.25	ソーラーLED街灯(リチウム電池)フルスペック仕様
審査			
設計	園田	'16.04.25	製品全体姿図
製図	園田	'16.04.25	タイプ1 型式：JHLiSSK-105
尺	1:40	A3(横)	製作数量 1式 工事番号
SCALE			(図番) UDF30-L085S3-FS-S01

部品名	仕様	備考	
ソーラー部	単結晶シリコン太陽電池	19.2V・105W 360度方向自在	
制御部	非常用コンセント(3口)	AC100V-1A(1口) USB-DC5V-2A(2口)	
	リチウムイオン電池	12.8V 30Ah×1台 期待寿命:10年	
	照明コントロール内蔵	自動点灯・消灯or設定時刻点灯・消灯 人体検出センサーorタイマー調光点灯方式 地震検知後定格点灯(夜明け迄)	
照明部	灯具	アルミ	
	光源	白色LED	高輝度LED 7×2.4個(白色:5,000K)
	消費電力	定格時 8W 省エネ時 3W	全光束 1040lm
自立ポール	STK・STKR(一般構造用鋼管)	溶融亜鉛メッキ後標準色焼付塗装仕上げ	
アンカーユニット	耐風速:60m	標準色塗装 H19-20B(10YR2/1)ダークグレー	
	M16×500L(アンカー、N×2、W、SW)	溶融亜鉛メッキ仕上げ	
その他	<ul style="list-style-type: none"> <li>太陽電池設置方位は真南とする</li> <li>無日照保障日数は5日間(初期値)</li> </ul>		

\*標準色はH19-20B(10YR2/1)とします。  
 \*詳細な仕様は機器基本仕様書参照願います。  
 \*改良の為、予告なく仕様変更する場合があります。  
**注意!!**

- 施工場所は午前9時~午後3時までソーラーパネルに太陽光が当たることを確認してください。  
 \*建物や樹木の陰になる場所は絶対に避けてください。
- 基礎プレート4面の方向以外に照明を向けられませんので基礎を施工する際はソーラー街灯の照明方向を確認して行ってください。



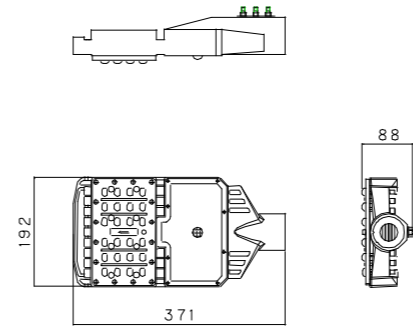
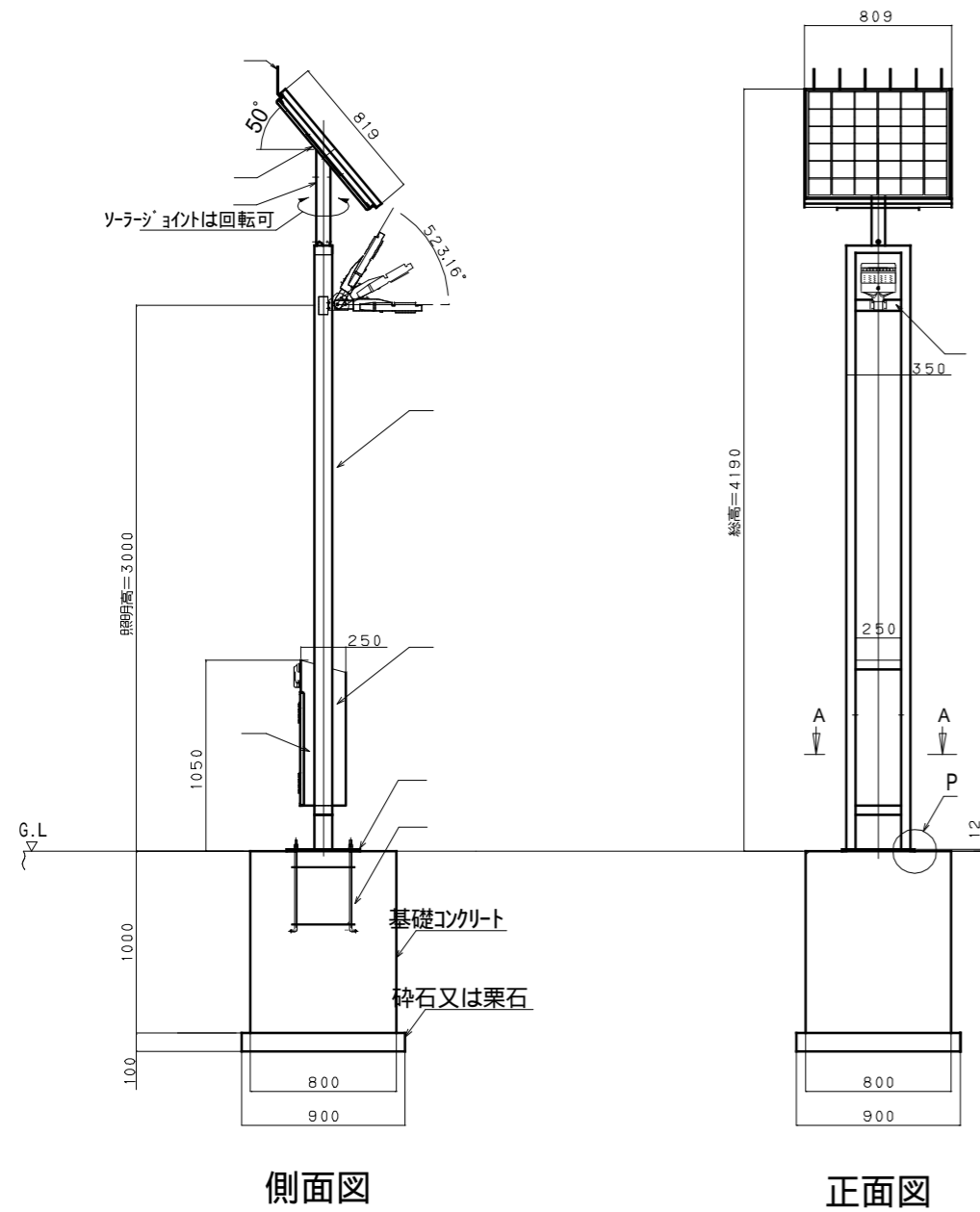
品番	部品名称	材質	数量	重量	備考	
PARTS No.	NAME OF PARTS	MATERIAL	NO.	WEIGHT (Kg)	REMARKS	
	照明部	管体	SUS304	1	2.5	PL-2.0t
		カバー	ホリカ	1	0.1	1.0t
	鳥避け	SUS304	6	0.2	丸棒	4*185L
	ボルトキャップ	PVC	4	0.1		
	アンカーユニット	SS	4	4.8	M16*500	溶融亜鉛メッキ仕様
	ボックス点検蓋	SUS304	2	3.9	PL-2.0 t	
	ソーラー受け板	SUS304	1	5.2	PL-3.0 t	
	ソーラー部ジョイント	STK	1	3.0	76.3*3.2	
	支柱	STKR	1	53.5	-100*50*3.2	
	ボックス	SUS304	1	11.0	-250*150*2.0	
	ベースプレート	SS	1	19.0	PL-12.0 t	
承認	章本	16.04.25	ソーラーLED街灯(リチウム電池)			
審査			製品全体図			
設計	園田	16.04.25	タイプ2 型式: JHLi-95			
製図	園田	16.04.25				
尺	度	1:40	A3(横)	製作数量	1式	
改訂	改訂	設計	年月日	工事番号		
MARKS	ALTERATION	DRAWN	DATE	WORK No.		
SONAETEL				製作数量	1式	
				工事番号		
				図番	UDF30-L085S3-S01	

部 品 名	仕 様	備 考	
ソーラー部	単結晶シリコン太陽電池	19.2V・105W 360度方向自在	
制御部	非常用コンセント(3口)	AC100V-1A(1口) USB-DC5V-2A(2口)	
	ディープサイクル鉛電池	12V 70Ah×1台 期待寿命:5年	
	照明コントローラ内蔵	自動点灯・消灯or設定時刻点灯・消灯 人体検出センサーorタイマー調光点灯方式 地震検知後定格点灯(夜明け迄)	
照明部	灯具	アルミ	
	光源	白色LED	高輝度LEDパワ×24個(白色:5,000K)
	消費電力	定格時 8W 省エネ時 3W	全光束 1040lm
自立ポール	STK-STKR(一般構造用鋼管)	溶融亜鉛メッキ後標準色焼付塗装仕上げ	
アンカーユニット	耐風速:60m	標準色塗装 H19-20B(10YR2/1)ダークブラウン	
	M16×500L(アンカ、N×2、W、SW)	溶融亜鉛メッキ仕上げ	
その他	・太陽電池設置方位は真南とする ・無日照保障日数は5日間(初期値)		

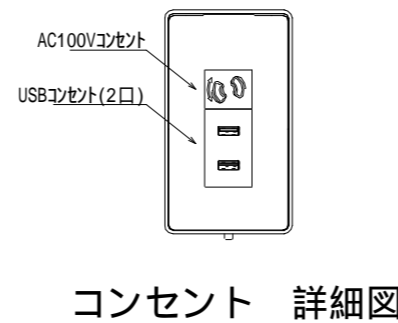
- \*標準色はH19-20B(10YR2/1)とします。
- \*詳細な仕様は機器基本仕様書参照願います。
- \*改良の為、予告なく仕様変更する場合があります。

### 注意！！

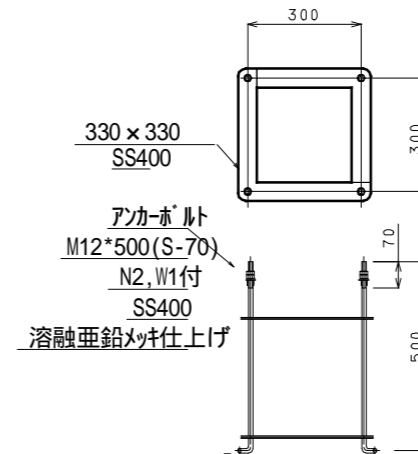
- (1)施工場所は午前9時～午後3時までソーラーパネルに太陽光が当たることを確認してください。  
\*建物や樹木の陰になる場所は絶対に避けてください。
- (2)基礎プレート4面の方向以外に照明を向けられませんので基礎を施工する際はソーラー街灯の照明方向を確認して行ってください。



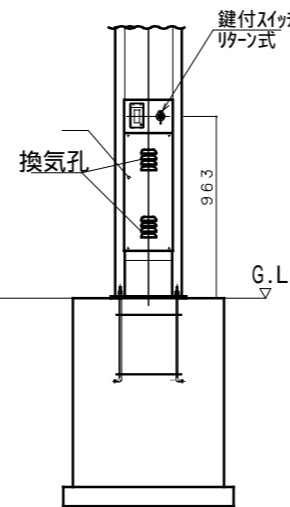
### 照明BOX部 詳細図



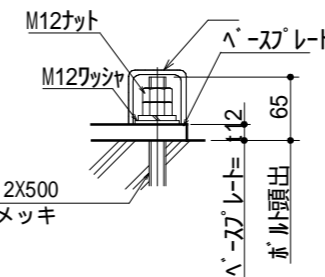
### コンセント 詳細図



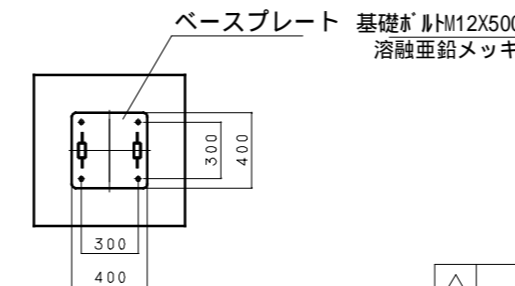
### アンカーユニット詳細図



### 背面図



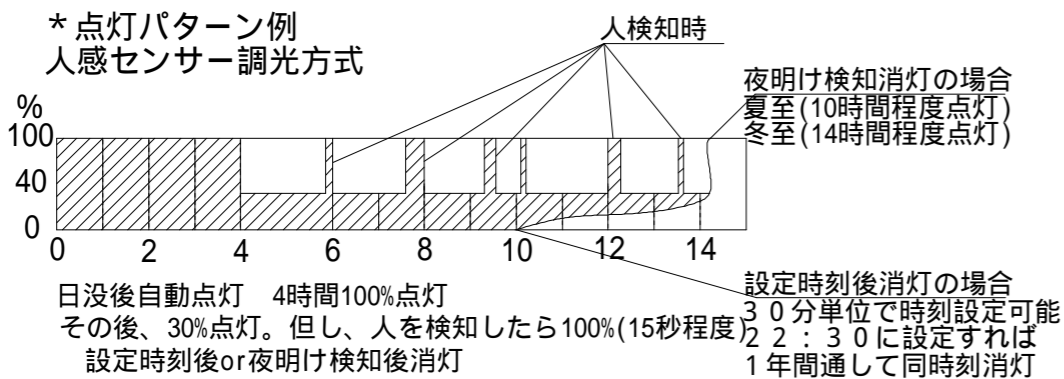
### P部詳細図



### A-A矢示図

△				
△				
△				
△				
改訂番号 MARKS	改訂記事 ALTERATION	設計 DRAIN	年月日 DATE	

品番	部品名称	材質	数量	重量	備考																																				
PARTS No.	NAME OF PARTS	MATERIAL	No.	WEIGHT (Kg)	REMARKS																																				
	照明部	管体	SUS304	1	2.5 PL-2.0t																																				
		カバー	ホリカ	1	0.1 1.0t																																				
	鳥避け	SUS304	6	0.2	丸棒 4*185L																																				
	ボルトキャップ	PVC	4	0.1																																					
	アンカーユニット	SS	4	4.8	M16*500 溶融亜鉛メッキ仕様																																				
	ボックス点検蓋	SUS304	2	3.9	PL-2.0 t																																				
	ソーラー受け板	SUS304	1	5.2	PL-3.0 t																																				
	ソーラー部ジョイント	STK	1	3.0	76.3*3.2																																				
	支柱	STKR	1	53.5	-100*50*3.2																																				
	ボックス	SUS304	1	12.0	-250*250*2.0																																				
	ベースプレート	SS	1	19.0	PL-12.0 t																																				
<table border="1"> <tr> <td>承認</td> <td>認</td> <td>章本</td> <td>'16.04.25</td> <td colspan="2" rowspan="4">                     ソーラーLED街灯(鉛電池)                      製品全体姿図                      タイプ3 型式: JHPb-80                 </td> </tr> <tr> <td>審査</td> <td>査</td> <td></td> <td></td> </tr> <tr> <td>設計</td> <td>計</td> <td>園田</td> <td>'16.04.25</td> </tr> <tr> <td>製図</td> <td>図</td> <td>園田</td> <td>'16.04.25</td> </tr> <tr> <td>尺</td> <td>度</td> <td>1:40</td> <td>A3(横)</td> <td>製作数量</td> <td>1式</td> </tr> <tr> <td colspan="3"></td> <td>SCALE</td> <td>No. SETS</td> <td>工事番号</td> </tr> <tr> <td colspan="4"></td> <td>DWG. No.</td> <td>UDF30-085S3-S01</td> </tr> </table>						承認	認	章本	'16.04.25	ソーラーLED街灯(鉛電池) 製品全体姿図 タイプ3 型式: JHPb-80		審査	査			設計	計	園田	'16.04.25	製図	図	園田	'16.04.25	尺	度	1:40	A3(横)	製作数量	1式				SCALE	No. SETS	工事番号					DWG. No.	UDF30-085S3-S01
承認	認	章本	'16.04.25	ソーラーLED街灯(鉛電池) 製品全体姿図 タイプ3 型式: JHPb-80																																					
審査	査																																								
設計	計	園田	'16.04.25																																						
製図	図	園田	'16.04.25																																						
尺	度	1:40	A3(横)	製作数量	1式																																				
			SCALE	No. SETS	工事番号																																				
				DWG. No.	UDF30-085S3-S01																																				

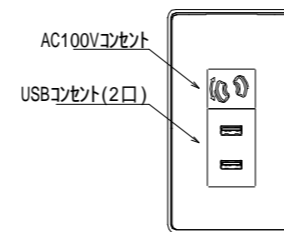


部品名	仕様	備考	
ソーラー部	単結晶シリコン太陽電池	19.2V・105W 360度方向自在	
制御部	感震器	検知震度：震度5以上	
	非常用コンセント(3口)	AC100V-1A(1口) USB-DC5V-2A(2口)	
	リチウムイオン電池	12.8V 30Ah×1台 期待寿命：10年	
	照明コントロール内蔵	自動点灯・消灯or設定時刻点灯・消灯 人体検出センサーorタイマー調光点灯方式 地震検知後定格点灯(夜明け迄)	
照明部	灯具	アルミ	
	光源	白色LED	高輝度LED×24個(白色：5,000K)
	消費電力	定格時 8W 省エネ時 3W	全光束 1040lm
自立ポール	STK・STKR(一般構造用鋼管)	溶融亜鉛メッキ後標準色焼付塗装仕上げ	
アンカーユニット	耐風速：60m	標準色塗装 H19-20B(10YR2/1)ダークグレー	
	M16×500L(アンカ、N×2、W、SW)	溶融亜鉛メッキ仕上げ	
その他	・太陽電池設置方位は真南とする ・無日照保障日数は5日間(初期値)		

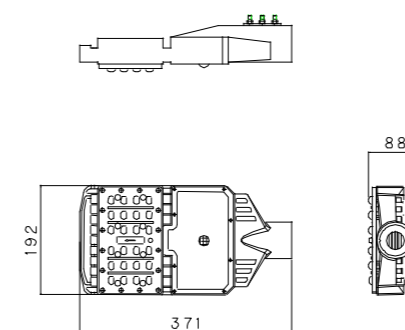
\* 標準色はH19-20B(10YR2/1)とします。  
\* 詳細な仕様は機器基本仕様書参照願います。  
\* 改良の為、予告なく仕様変更する場合があります。

### 注意！！

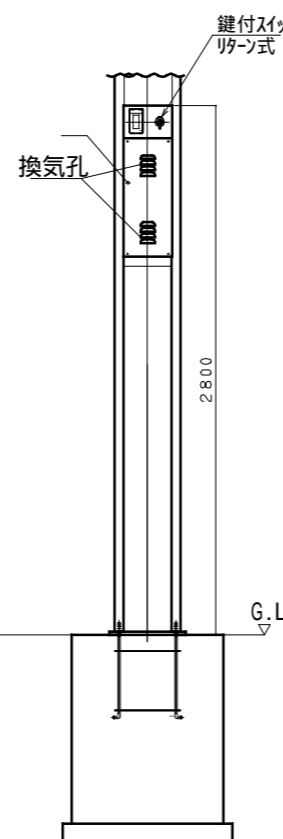
- 施工場所は午前9時～午後3時までソーラーパネルに太陽光が当たることを確認してください。  
\*建物や樹木の陰になる場所は絶対に避けてください。
- 基礎プレート4面の方向以外に照明を向けられませんので基礎を施工する際はソーラー街灯の照明方向を確認して行ってください。



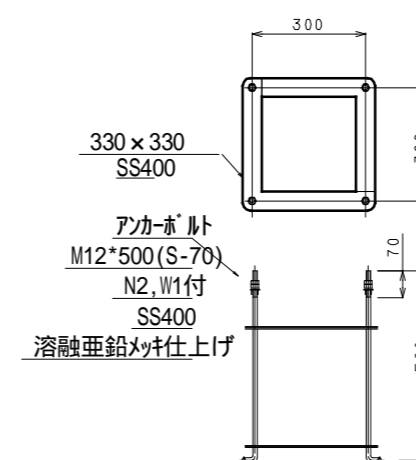
コンセント 詳細図



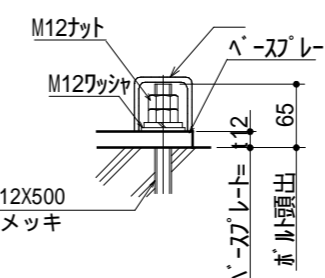
照明BOX部 詳細図



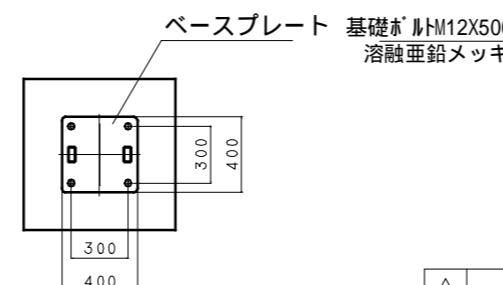
背面図



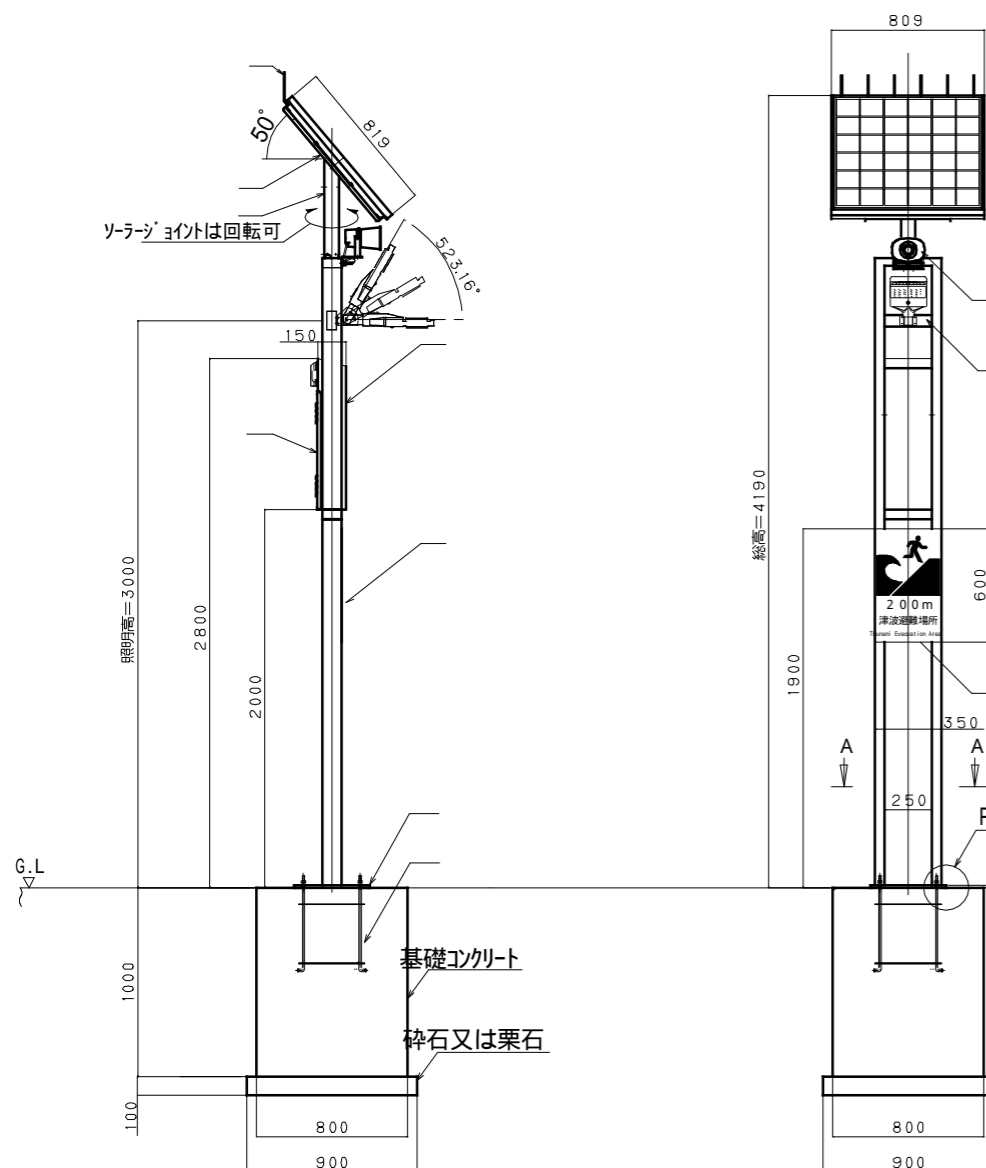
アンカーユニット詳細図



P部詳細図

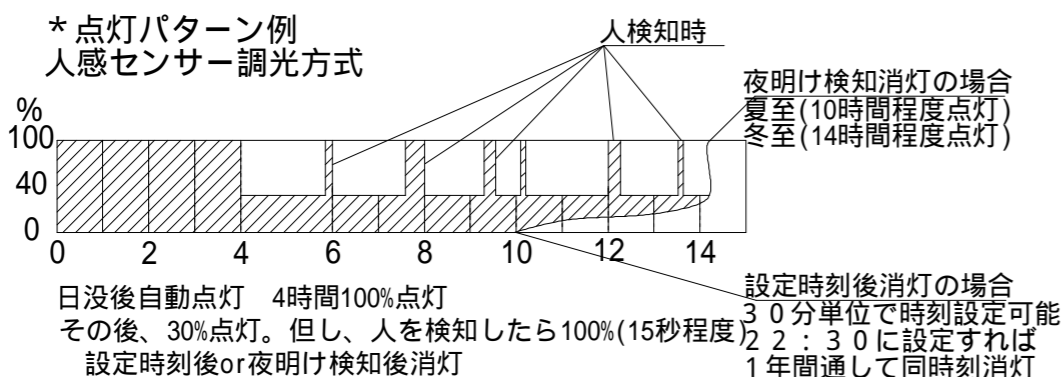


A-A矢示図



側面図

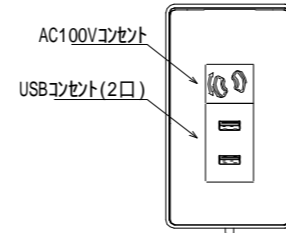
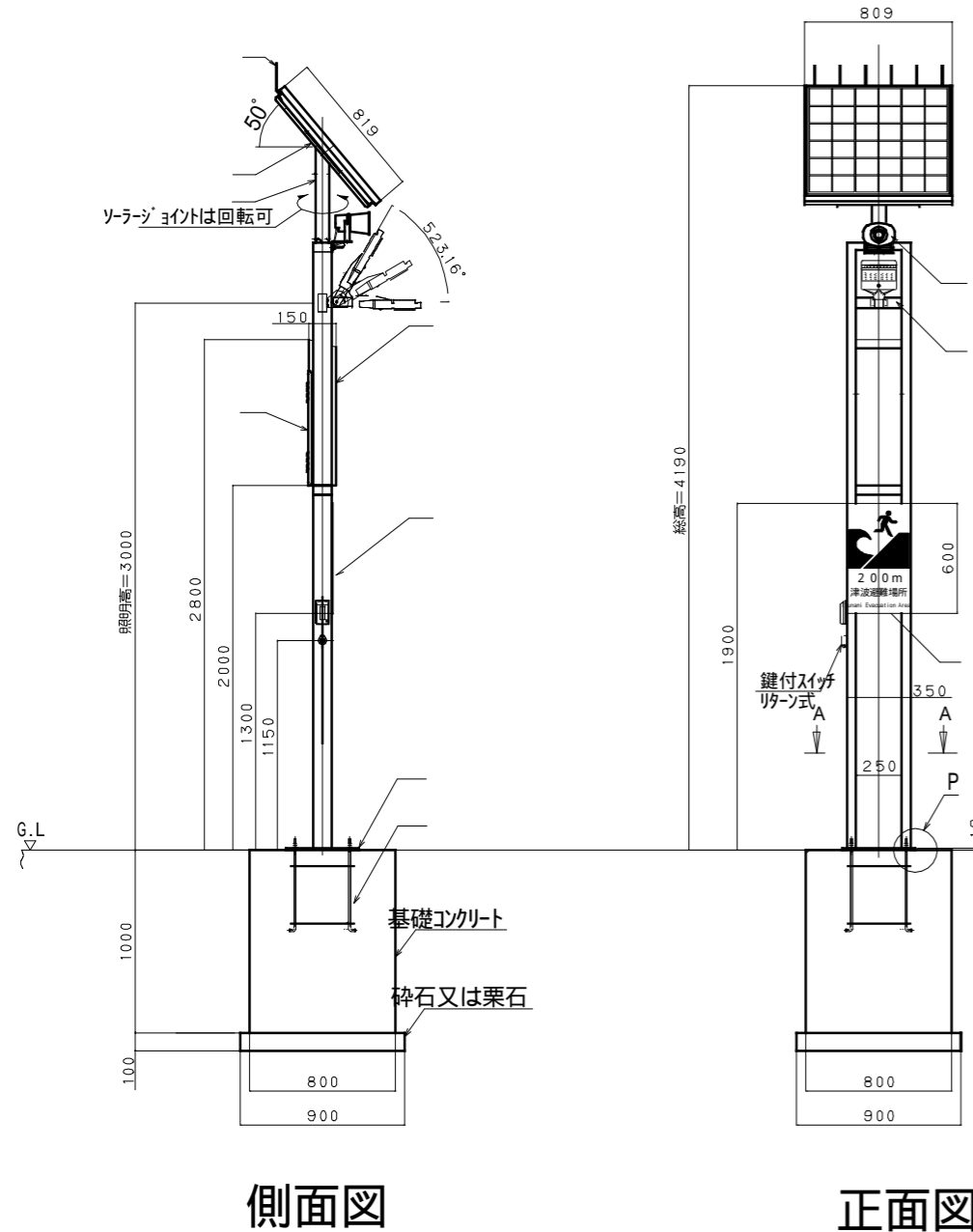
正面図



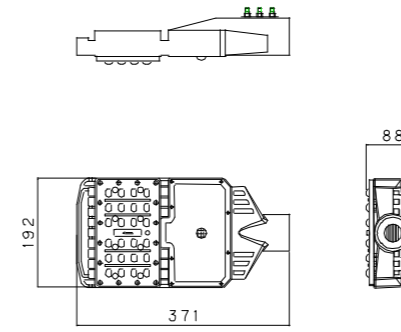
品番	部品名称	材質	数量	重量	備考	
PARTS NO.	NAME OF PARTS	MATERIAL	NO.	WEIGHT (Kg)	REMARKS	
	スピーカー	7#	1	1.0	5W-8	
	避難誘導看板	7#複合板	1	0.5		
	照明部	筐体	SUS304	1	2.5	PL-2.0t
		カバー	ポリカ	1	0.1	1.0t
	鳥避け	SUS304	6	0.2	丸棒 4*185L	
	ボルトキャップ	PVC	4	0.1		
	アンカーユニット	SS	4	4.8	M16*500 溶融亜鉛メッキ仕様	
	ボックス点検蓋	SUS304	2	3.9	PL-2.0 t	
	ソーラー受け板	SUS304	1	5.2	PL-3.0 t	
	ソーラー部ジョイント	STK	1	3.0	76.3*4.2	
	支柱	STKR	1	53.5	-100*50*3.2	
	ボックス	SUS304	1	11.0	-250*150*2.0	
	ベースプレート	SS	1	19.0	PL-12.0 t	
承認	章本	'16.04.25	ソーラーLED街灯(リチウム電池)フルスペック仕様			
審査			製品全体姿図			
設計	園田	'16.04.25	高水位浸水地域タイプ 1			
製図	園田	'16.04.25				
尺	度	1:40 A3(横)	製作数量	1式	工事番号	
改訂	改訂記	設計	年月日			
MARKS	ALTERATION	DRAWN	DATE			
SONAETEL			製作数量 No. SETS 1式 工事番号 WORK No.			
			製図番号 (図番) No. Dwg. No. UDF30-L085S3-FS-2000-S01			

## 製品仕様

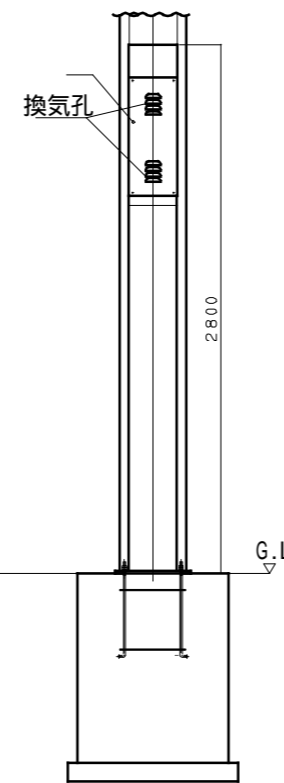
部品名	仕様	備考	
ソーラー部	単結晶シリコン太陽電池	19.2V・105W 360度方向自在	
制御部	感震器	検知震度：震度5以上	
	非常用コンセント(3口)	AC100V-1A(1口) USB-DC5V-2A(2口)	
	リチウムイオン電池	12.8V 30Ah×1台 期待寿命：10年	
	照明コントロール内蔵	自動点灯・消灯or設定時刻点灯・消灯 人体検出センサーorPIR-調光点灯方式 地震検知後定格点灯(夜明け迄)	
照明部	灯具	アルミ	
	光源	白色LED	高輝度LED 7×2.4個(白色：5,000K)
	消費電力	定格時 8W 省エネ時 3W	全光束 1040lm
自立ポール	STK・STKR(一般構造用鋼管)	溶融亜鉛メッキ後標準色焼付塗装仕上げ	
	耐風速：60m	標準色塗装 H19-20B(10YR2/1)ターグ ラウ	
アンカーユニット	M16×500L(アンカ、N×2、W、SW)	溶融亜鉛メッキ仕上げ	
その他	<ul style="list-style-type: none"> <li>太陽電池設置方位は真南とする</li> <li>無日照保障日数は5日間(初期値)</li> </ul>		



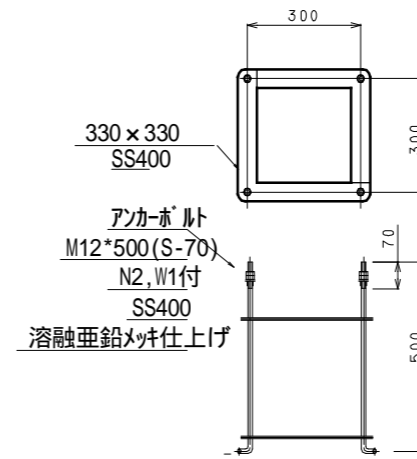
コンセント 詳細図



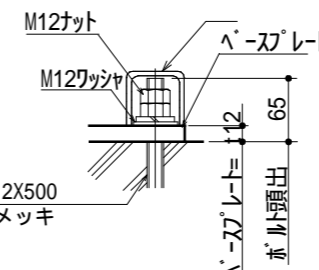
照明BOX部 詳細図



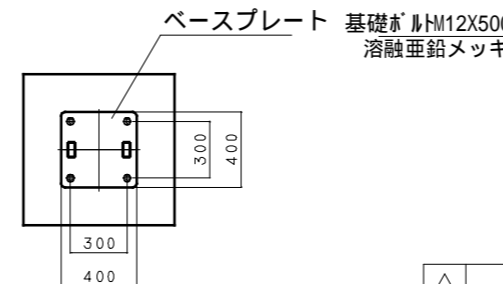
背面図



アンカーユニット詳細図

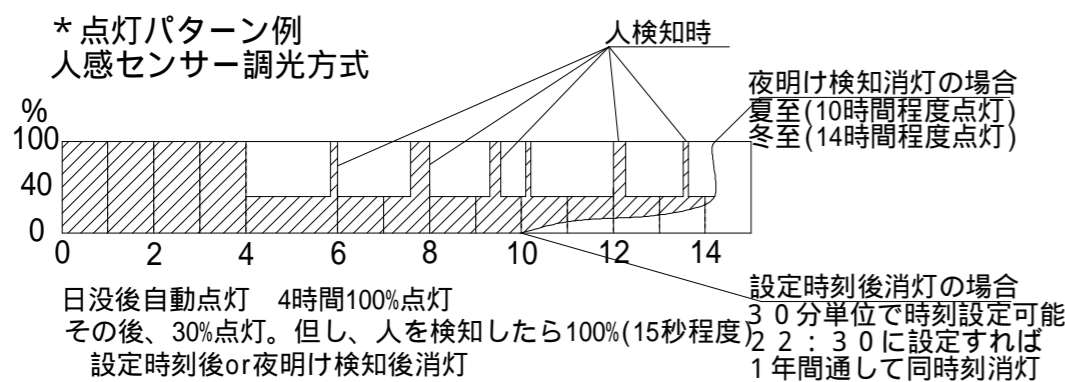


P部詳細図



A-A 矢示図

- \*標準色はH19-20B(10YR2/1)とします。
  - \*詳細な仕様は機器基本仕様書参照願います。
  - \*改良の為、予告なく仕様変更する場合があります。
- 注意！！**
- (1) 施工場所は午前9時～午後3時までソーラーパネルに太陽光が当たることを確認してください。  
\*建物や樹木の陰になる場所は絶対に避けてください。
  - (2) 基礎プレート4面の方向以外に照明を向けられませんので基礎を施工する際はソーラー街灯の照明方向を確認して行ってください。



品番	部品名称	材質	数量	重量	備考	
PARTS No.	NAME OF PARTS	MATERIAL	NO.	WEIGHT (Kg)	REMARKS	
	スピーカー	アルミ	1	1.0	5W-8	
	避難誘導看板	アルミ複合板	1	0.5		
	照明部	筐体	SUS304	1	2.5	PL-2.0t
		カバー	ポリカ	1	0.1	1.0t
	鳥避け	SUS304	6	0.2	丸棒 4*185L	
	ボルトキャップ	PVC	4	0.1		
	アンカーユニット	SS	4	4.8	M16*500 溶融亜鉛メッキ仕様	
	ボックス点検蓋	SUS304	2	3.9	PL-2.0 t	
	ソーラー受け板	SUS304	1	5.2	PL-3.0 t	
	ソーラー部ジョイント	STK	1	3.0	76.3*4.2	
	支柱	STKR	1	53.5	-100*50*3.2	
	ボックス	SUS304	1	11.0	-250*150*2.0	
	ベースプレート	SS	1	19.0	PL-12.0 t	
承認	章本	'16.04.25	ソーラーLED街灯(リチウム電池)フルスペック仕様			
審査			製品全体姿図			
設計	園田	'16.04.25	高水位浸水地域タイプ 2			
製図	園田	'16.04.25				
尺度	1:40	A3(横)	製作数量	1式	工事番号	
SCALE			No. SETS	WORK No.		
改訂	改訂	記事	設計	年月日		
MARKS	ALTERATION	DESIGN	DATE			
SONAETEL			UDF30-L085S3C-FS-S01			